

# FASSADENSYSTEM

Aluminium-Pfosten-Riegel-Fassadensystem

---



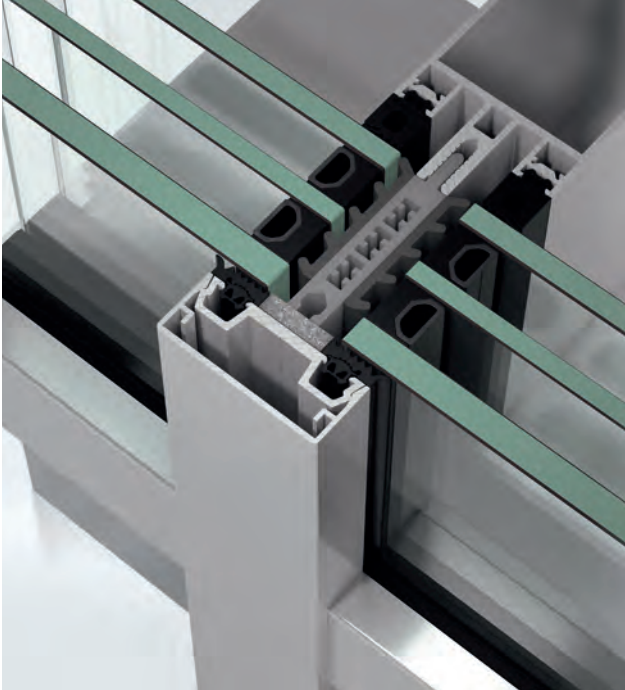
Gemeinsam Werte schaffen.



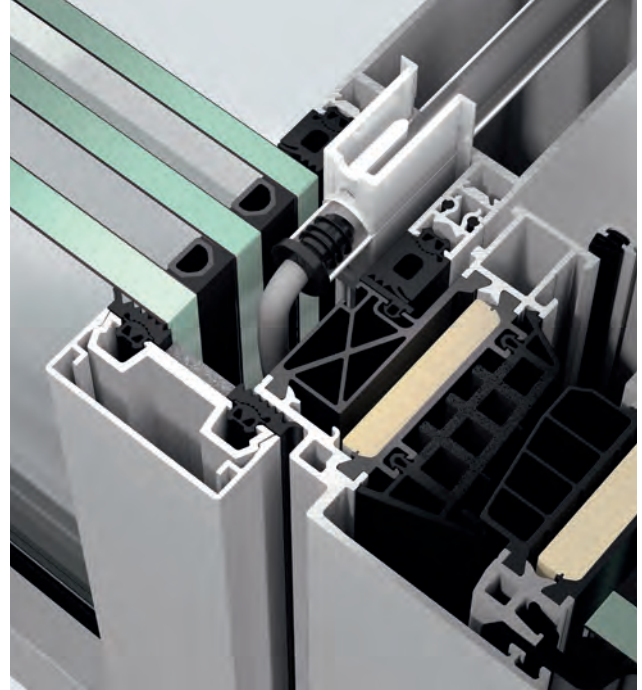
## SYSTEMEIGENSCHAFTEN

Die neue Schüco FWS 50 / FWS 60 Pfosten-Riegel-Fassade vereint einfachste Verarbeitung mit bester Energieeffizienz auf Passivhaus-Niveau.





*Schüco Fassade FWS 50.SI mit neuer passivhauszertifizierter Isolatortechnologie*



*Intelligente und rationelle Kabeldurchführung in der Fassade*

Die Schüco Fassade FWS 50 / FWS 60 setzt neue Maßstäbe in der Verarbeitung und Energieeffizienz. Bei der Weiterentwicklung der bewährten Systeme stand insbesondere die Optimierung der Verarbeitung in der Werkstatt und auf der Baustelle im Fokus. Neue vorkonfektionierte Systemkomponenten sorgen beispielsweise in der Werkstatt für wesentlich schnellere und damit rationellere Fertigungsprozesse.

Die Fassade Schüco FWS 50 / FWS 60 bietet Architekten in den gängigen Ansichtsbreiten variantenreiche Gestaltungsoptionen – inklusive der passivhauszertifizierten SI-Ausführung.

Scheiben mit sehr hohen Gewichten sind dank des neuen Glasträgerprogramms künftig noch einfacher zu verarbeiten – und das bei gleichzeitig höherer Lastabtragung.

Ein neuartiges Kabelführungssystem gewährleistet dem Metallbauer ab sofort die sichere Integration elektrischer Komponenten in die Pfosten-Riegel-Fassade.

## SCHÜCO FWS 50 / FWS 60 PRODUKTVORTEILE



### Energie

- passivhauszertifiziertes SI-System mit neuer Isolortechnologie:  $U_f$ -Werte bis zu  $0,70 \text{ W}/(\text{m}^2\text{K})$
- neuer HI-Isolator:  $U_f$ -Werte bis zu  $0,9 \text{ W}/(\text{m}^2\text{K})$
- Komplettlösungen für die Integration von Schüco BIPV Systemen

### Design

- Integration variantenreicher Einselemente:
  - Elemente aus den Systemen Schüco AWS, ADS, ASS,
  - Fassadenfenster Schüco AWS 114 SG.SI als nach außen öffnendes, Parallel-Ausstelloder Senkkipp-Fenster.
- Kombination mit neuem Fenster-Lichtband Schüco FWS 60 CV realisiert schmalste Profildimensionen bei Drehkipp-Elementen.

### Automation

- Ein neues Kabelführungssystem sorgt für einfache, sichere Installation und Inbetriebnahme mechatronischer Komponenten bis zu 230 V Wechselspannung:
  - Rückseitiger Kabelkanal auf Pfosten ermöglicht direkt bei Montage oder nachträglich die flexible Installation von Kabelführungen.
  - Zusätzliche Komponenten garantieren die sichere Durchdringung von Anschlussbereichen und Paneelen.
- Integration von Schüco AWS 114 als Senkkipp- oder Parallel-Ausstell-Fenster: großflächige automatisierte, in die Gebäudeleittechnik eingebundene Fensterlösungen für Standard- und RWA-Anwendungen möglich.
- Einspann-Blendrahmenprofile für Integration der Fenster-serien Schüco AWS mit Schüco TipTronic Beschlag.

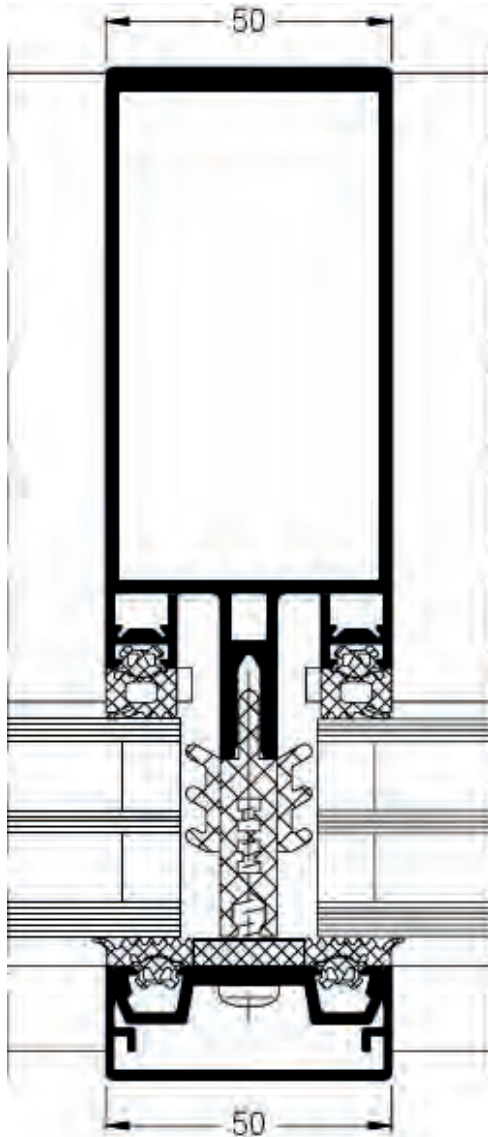
### Sicherheit

- Einbruchhemmung bis RC 3 geprüft
- Durchschusshemmung bis FB 4

### Erweiterte Funktionen

- neues Glasträgerprogramm für maximale Gewichte bei einfachster Verarbeitung

## SCHÜCO FWS 50 / FWS 60 VERARBEITUNGSVORTEILE



Horizontalschnitt: Schüco Fassade FWS 50.SI mit Aluminium-Andruckprofil  
Maßstab 1:2

Neue Systemkomponenten rationalisieren insbesondere die Verarbeitungsprozesse auf der Baustelle, beispielsweise das innovative Baukörperanschlusssystem, das durch Schnittstellenminimierung für eine sichere Verarbeitung sorgt.

- neuartiger SI-Isolator mit hartem Kern: für sichere Schraubenführung, beschädigungsfreien Transport und rationelle Verarbeitung
- einheitliches Dichtungssystem für die gesamte Systemplattform auf Basis der Dichtungshöhen 9 mm, 11 mm und 13 mm innen sowie 5 mm außen
- neuartige Glasfalzverkleinerungsprofile und Kaltbrüstungsprofile mit einfacher Klipstechnik und optimaler Abdichtung für eine sichere und saubere Verarbeitung
- Hauptdruckprofile künftig alle mit gleicher Kontur inklusive der nötigen Dämmmaterialien (Standard, HI und SI): vorkonfektionierte Lösung für wirtschaftliche Verarbeitung bei geringstem Vorbereitungsaufwand, Verdopplung des Ix-Wertes bei nahezu gleichem Profilgewicht optimiert Statikeigenschaften
- umlaufendes Baukörperanschlusssystem für eine sichere Belüftung und Entwässerung der Fassade im Anbindungsbereich an den Baukörper, dadurch sehr rationelle bodennahe Montage

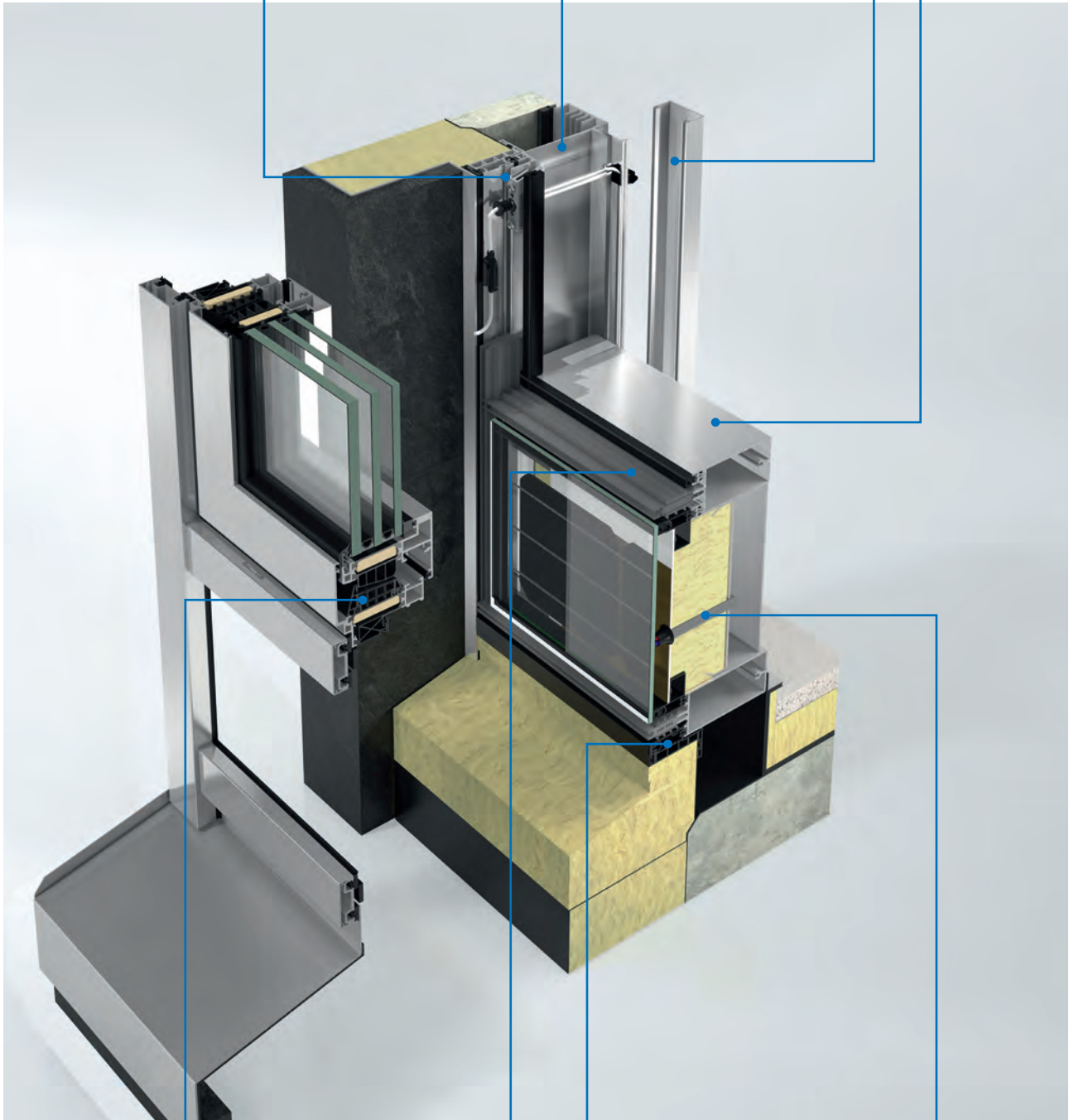
# SYSTEMKOMPONENTEN

Leitungsführung

Pfostenprofil

Kabelführungssystem  
aus Aluminium

Riegelprofil



Integration von  
Einselementen

SI-Isolator für erhöhte  
Wärmedämmung

umlaufendes  
Baukörperanschlussystem

Leitungsführung

### **Profilsystem**

Die Pfosten- und die Riegel-Profile stehen in abgestuften Bautiefen von 50 mm bis 250 mm zur Verfügung. Für eine verdeckt liegende Leitungsführung in der Fassade stehen ebenso spezielle E-Pfosten und E-Riegel zur Verfügung. Ein neues Kabelführungssystem aus Aluminium, das sich auch nachträglich nahezu unsichtbar auf der Profilrückseite montieren lässt, bietet die Option, auch später elektrische Leitungen sicher und flexibel zu verlegen.

### **Funktionsintegration**

Die Fassade von Schüco ist nicht nur eine Gebäudehülle, sondern auch die Plattform für mechatronische Systeme. Mit dem neuen Kabelführungssystem ist eine sichere und rationelle Montage von Leitungen in der Fassade möglich. Die Integration von automatisch öffnenden Fenstern mit Schüco TipTronic Beschlag bauwerkintegrierter Photovoltaik (BIPV) von Schüco, die Akzentuierung der Fassade durch LED-Beleuchtung mit Schüco LightSkin oder eine klassische Außenwerbung sind so einfach realisierbar.

### **Wärmedämmsystem**

Höchste Energieeffizienz wird durch das vom Passivhaus Institut, Darmstadt, zertifizierte SI(Super Insulation)-System erreicht. Die neue SI-Isolatoren-Generation überzeugt durch einen exzellenten Lambda-Wert bei optimalen Verarbeitungseigenschaften. Die HI(High Insulation)-Variante bietet durch optimierten Materialeinsatz eine Wärmedämmung auf Passivhaus-Niveau. Ein System mit Standard-Wärmedämmung rundet das System ab und bietet somit für alle Klimaregionen die richtige Lösung.

### **Dichtungssystem**

Sicherheit bereits in der Planung: Das neue umlaufende Baukörperanschluss-system für die Fassadensysteme setzt mit seinem Schüco SimplySmart-Ansatz auf eine schnelle und einfache Planung und Verarbeitung. Durch die Minimierung von Schnittstellen zwischen den angrenzenden Gewerken wird die Sicherheit in der Ausführung erhöht. Auch Fassaden mit geringen Aufbauhöhen im Fußpunkt sind mit diesem System möglich und unterstützen die sichere Be- und Entlüftung des Systems.

Ihr Vertriebspartner:

Die Angaben in dieser Druckschrift basieren auf unseren derzeitigen Kenntnissen und Erfahrungen. Eine Garantie bestimmter Eigenschaften oder der Eignung des Produkts für einen konkreten Einsatzzweck kann aus unseren Angaben nicht abgeleitet werden. Alle hierin vorliegenden Beschreibungen, Zeichnungen, Fotografien, Daten, Verhältnisse, Gewicht u. ä. können sich ohne Vorankündigung ändern und stellen nicht die vertraglich vereinbarte Beschaffenheit des Produktes dar. Technische Änderungen, Maßänderungen, Druckfehler und Irrtümer vorbehalten. Inhalte und Bilder von Schüco International KG, shutterstock, Adobe Stock übernommen.

Stand Februar 2024

## Besuchen Sie unsere **FENSTER- UND TÜRENAUSSTELLUNG** in unserem Werk in Rampersdorf, Untergriesbach

Montag - Donnerstag 08.00 - 17.00 Uhr | Freitag 08.00 - 12.00 Uhr

**Karl Bachl Fenster- und Türenwerk GmbH & Co. KG**

Deching 3 | 94133 Röhrnbach | **Werksadresse:** Ziering, Ziegeleiweg 3 | 94107 Untergriesbach | Tel. +49 8593 9004-0  
fenster-tueren@bachl.de | [www.fenster-tueren.bachl.de](http://www.fenster-tueren.bachl.de)